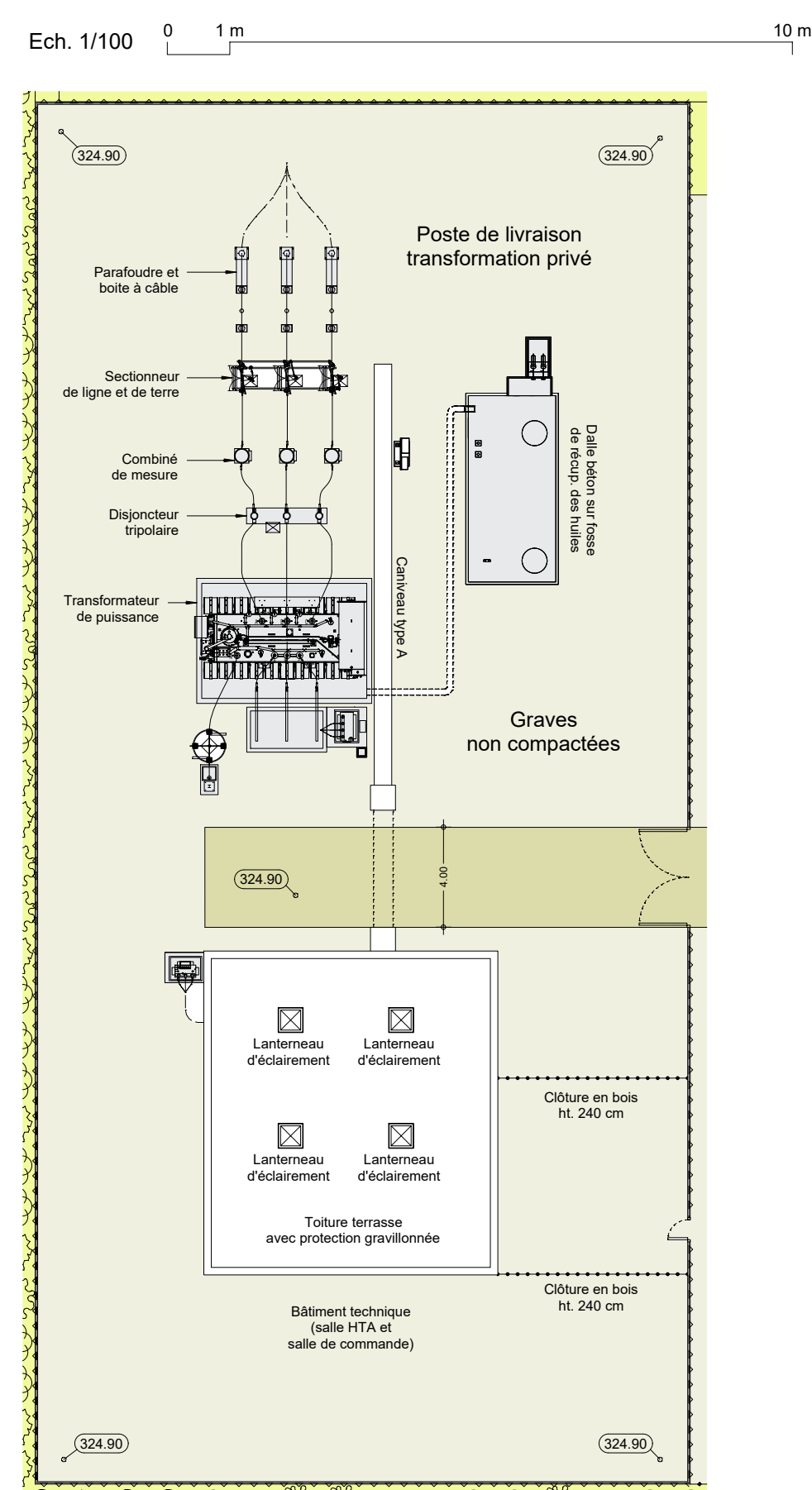


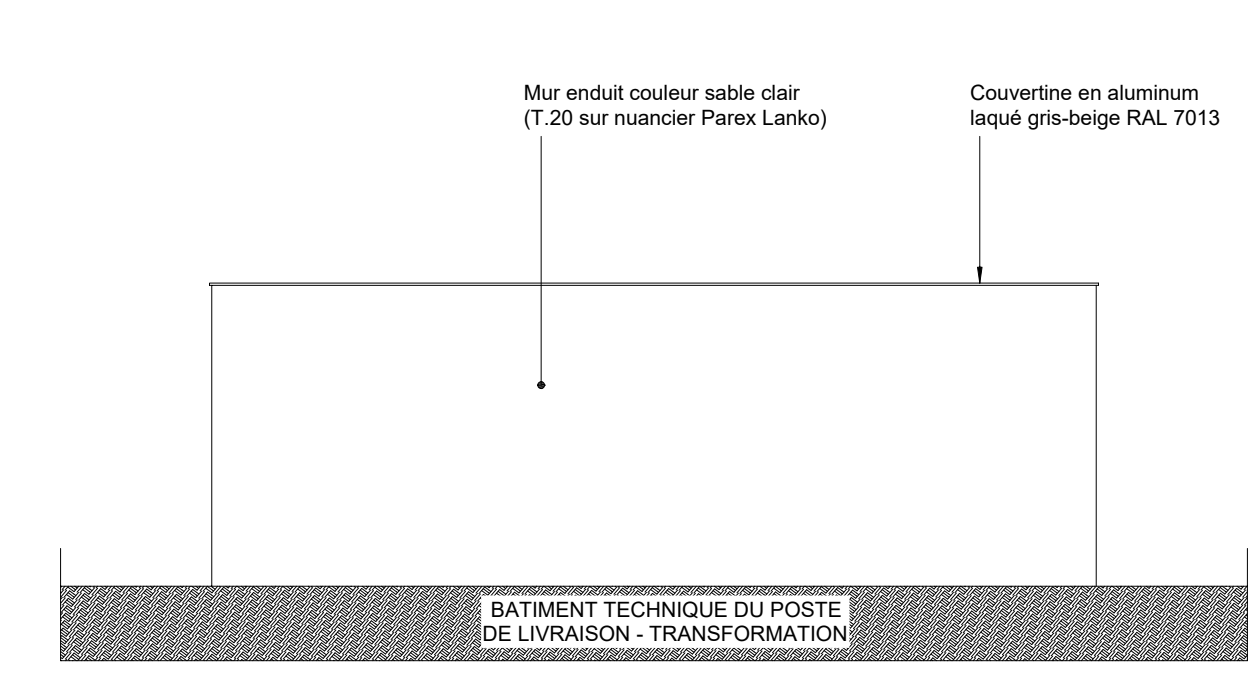
**PC5.1 - POSTE DE LIVRAISON - TRANSFORMATION**



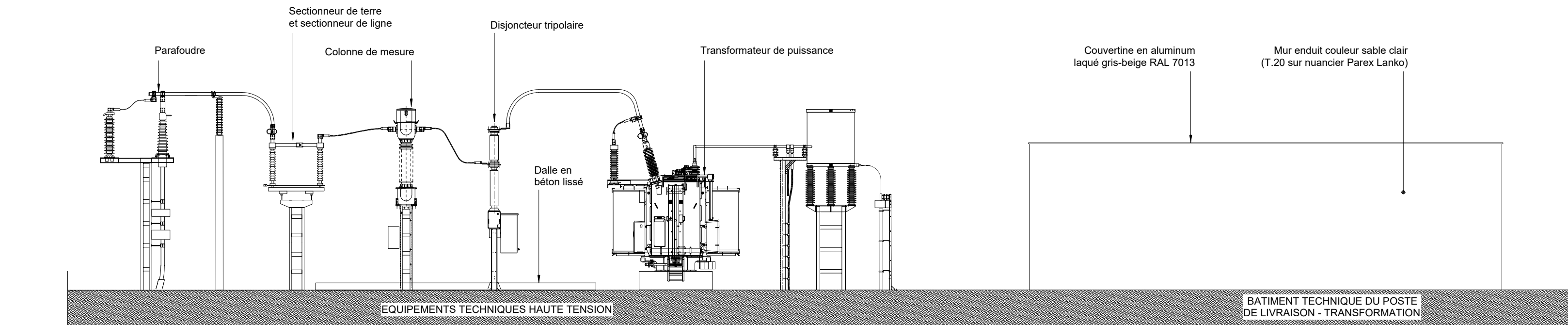
Ech. 1/100 0 1 10 m



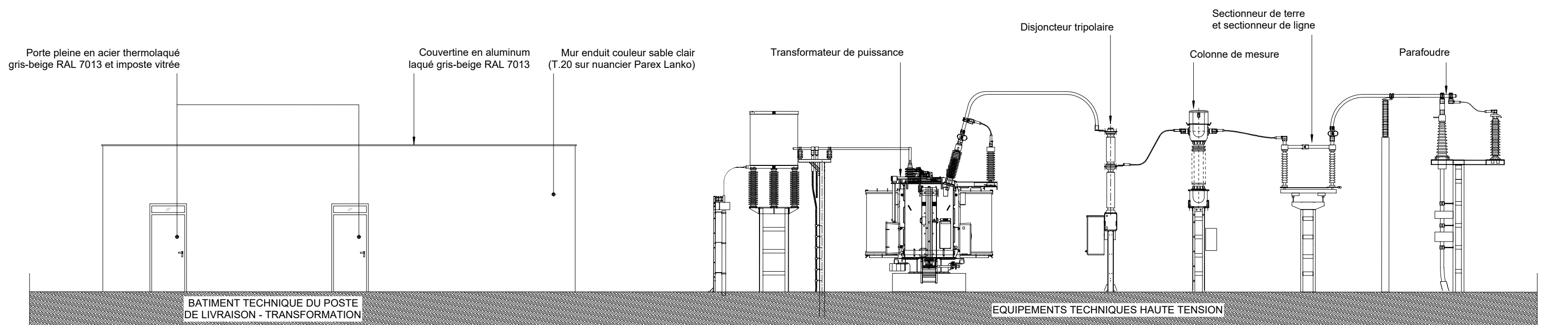
PC5.1.1 - ELEVATION NORD



PC5.1.2 - ELEVATION SUD

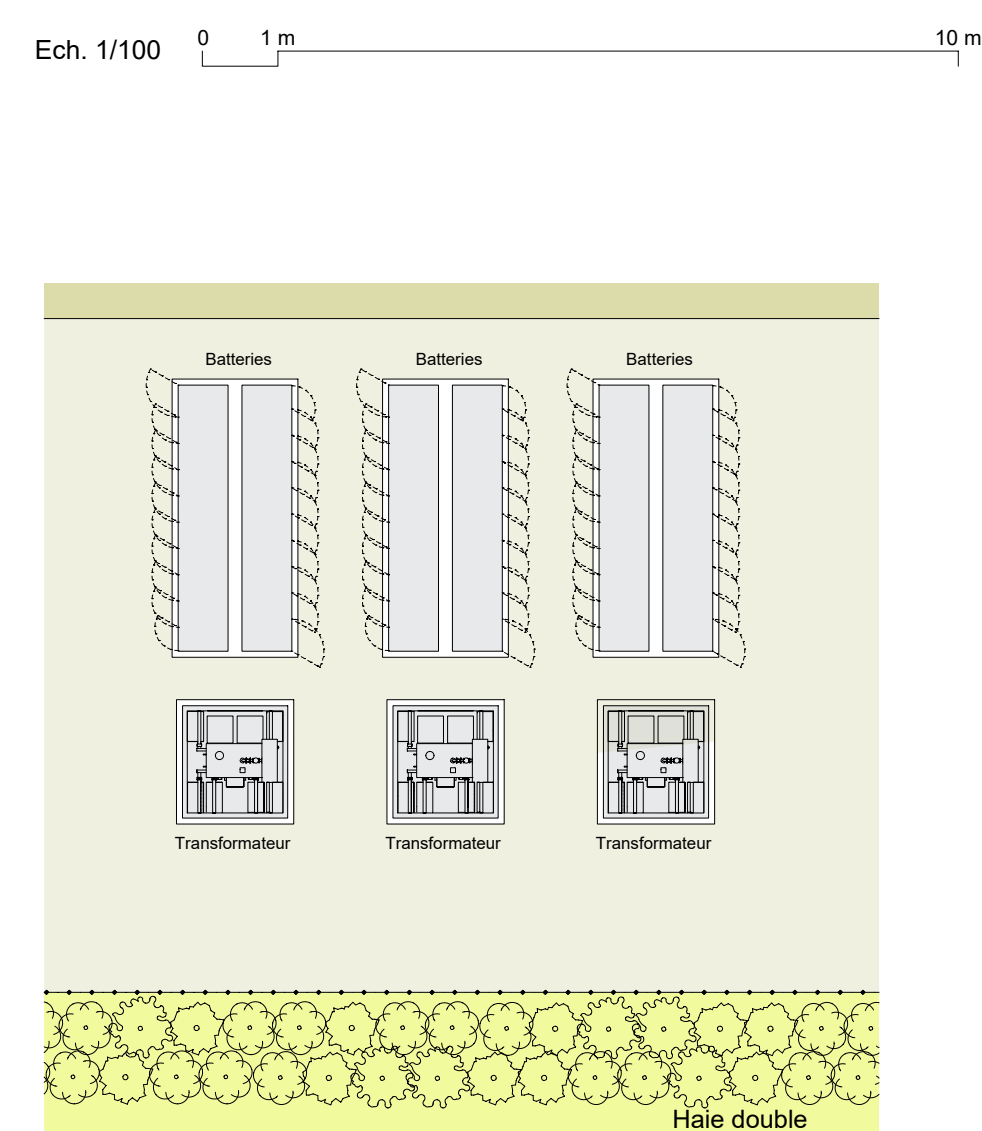


PC5.1.4 - ELEVATION OUEST

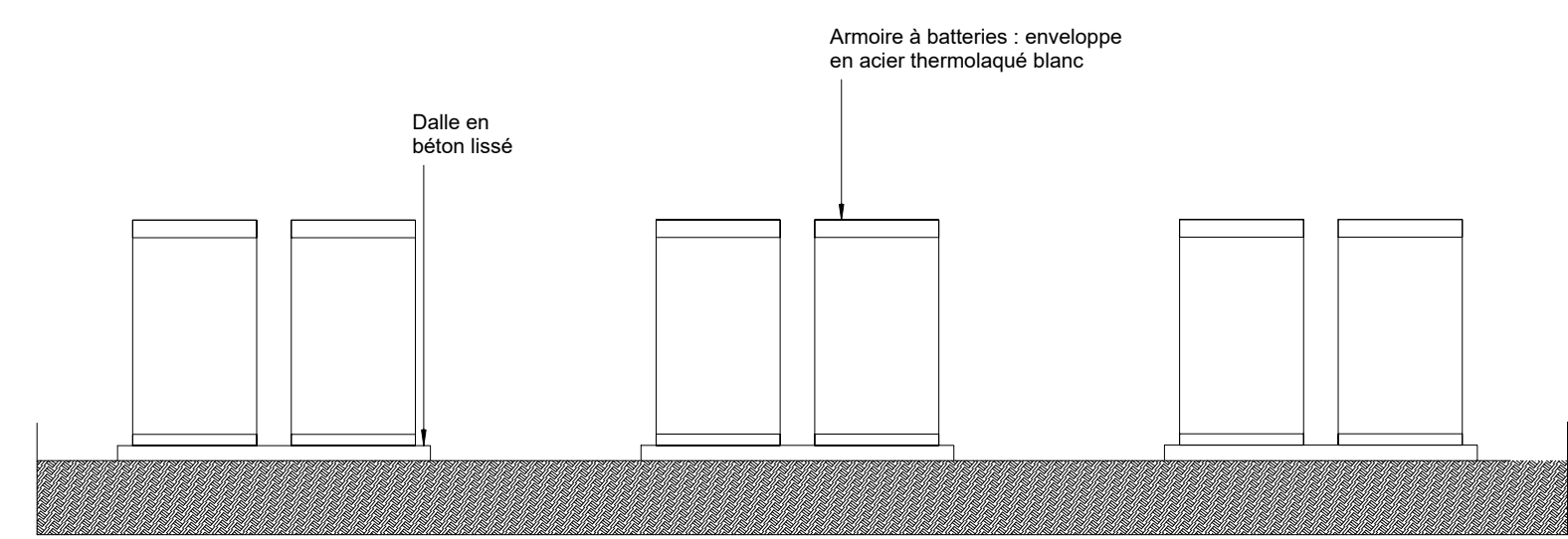


PC5.1.3 - ELEVATION EST

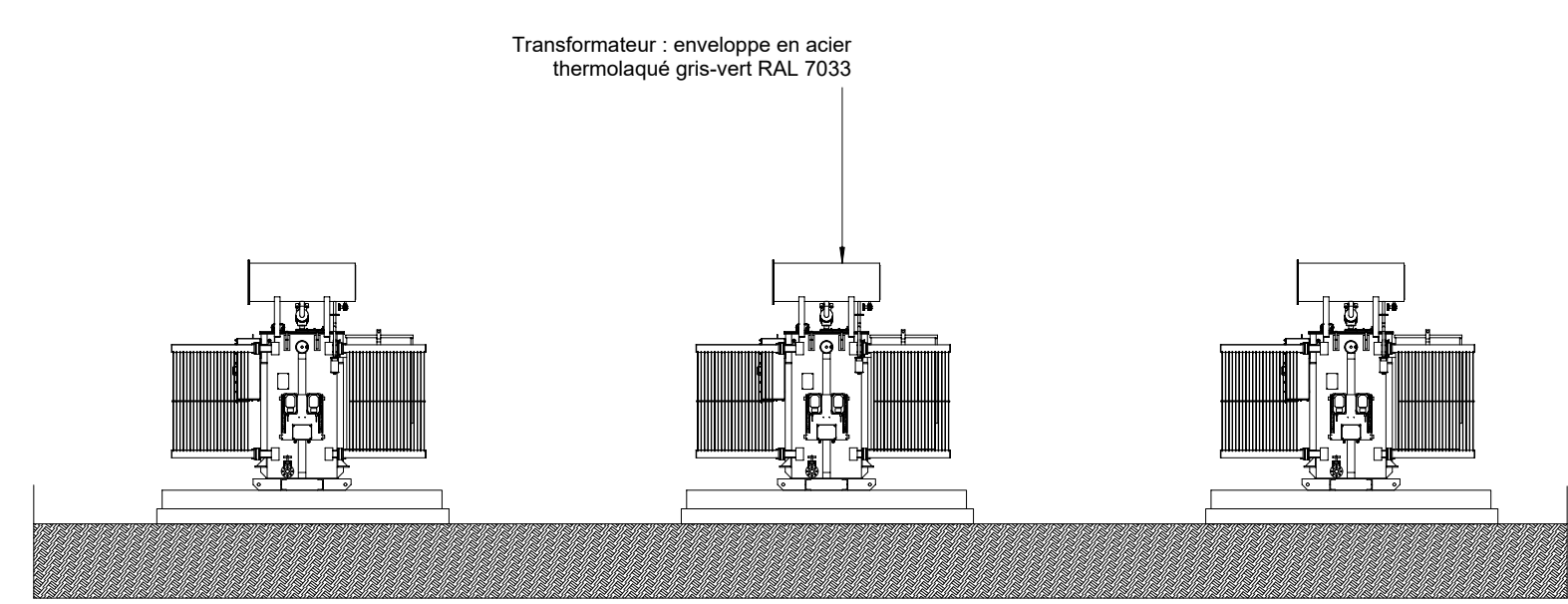
**PC5.2 - BATTERIES ET TRANSFORMATEURS**



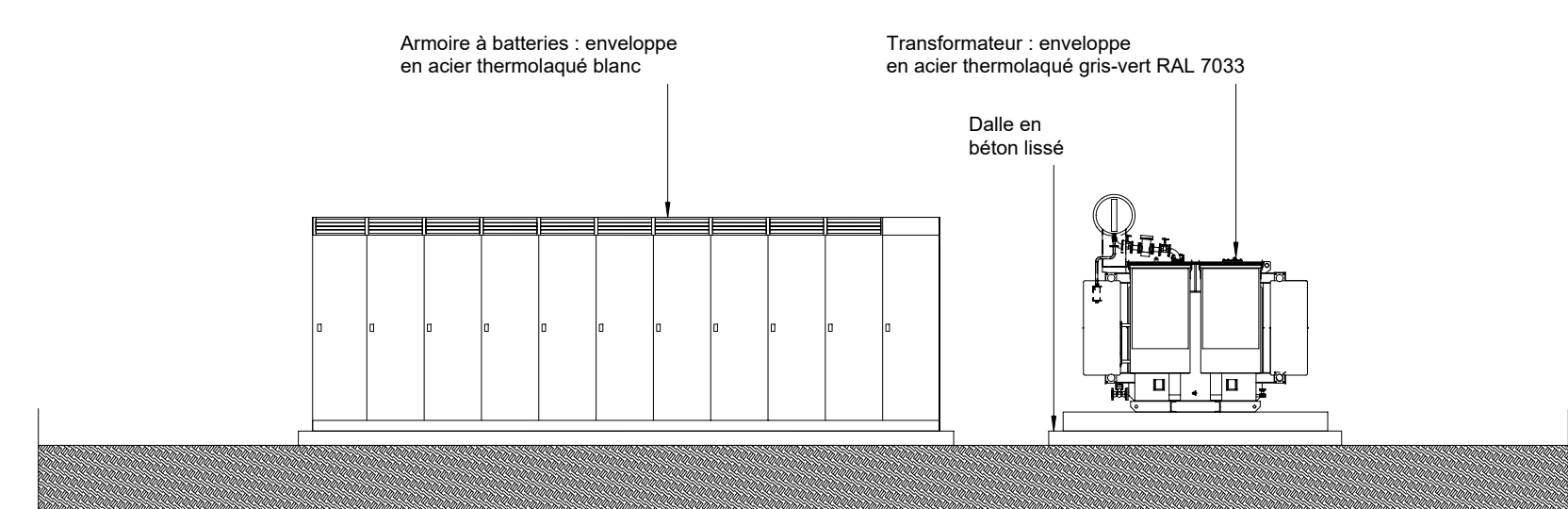
Ech. 1/100 0 1 10 m



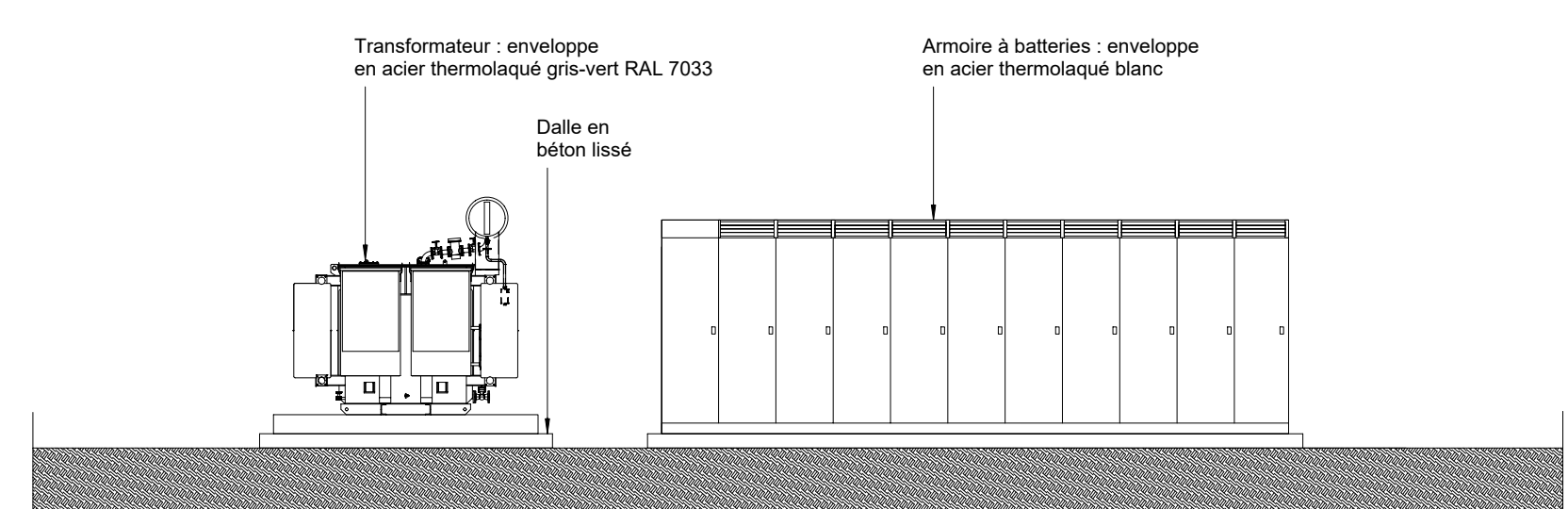
PC5.2.2 - ELEVATION NORD



PC5.2.1 - ELEVATION SUD

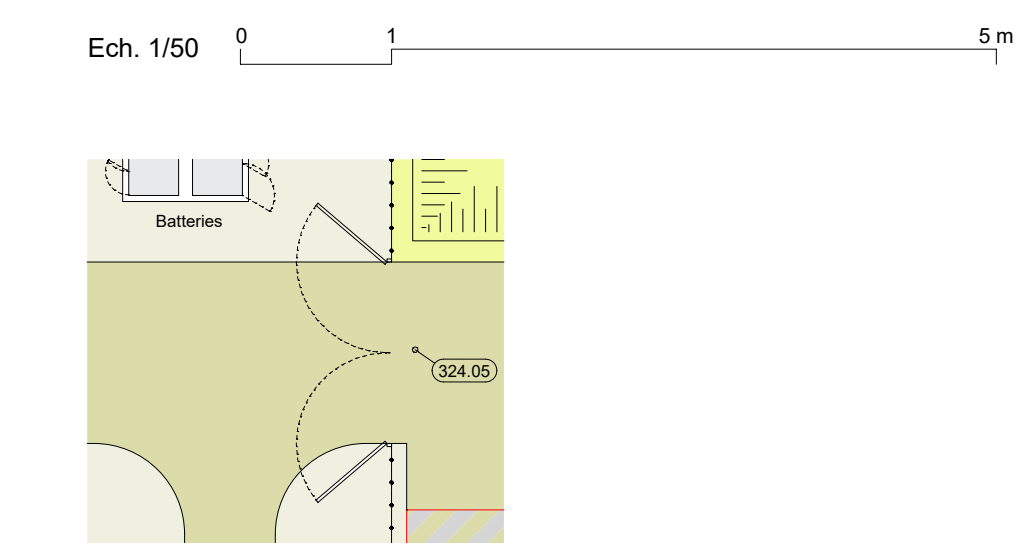


PC5.2.3 - ELEVATION OUEST

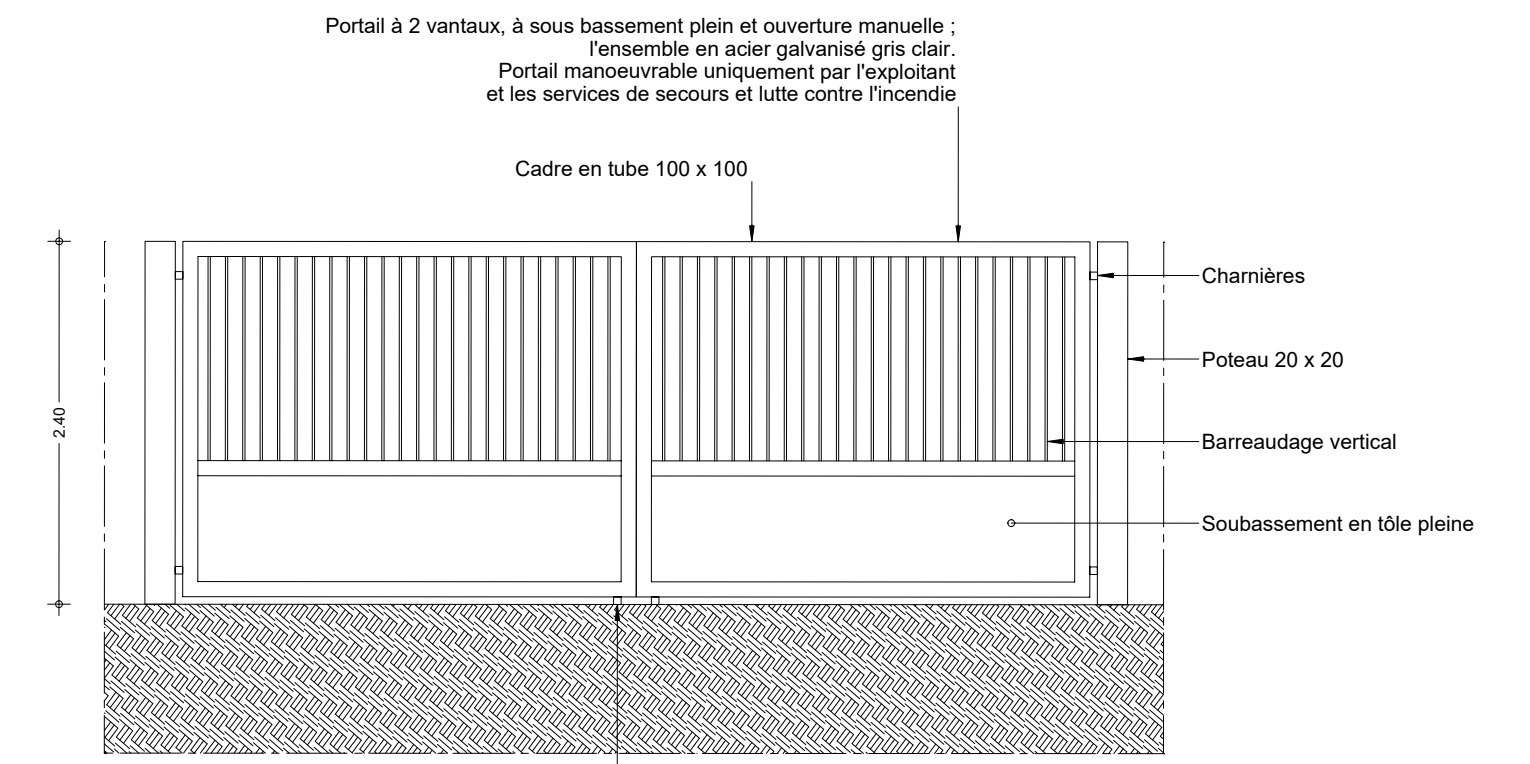


PC5.2.4 - ELEVATION EST

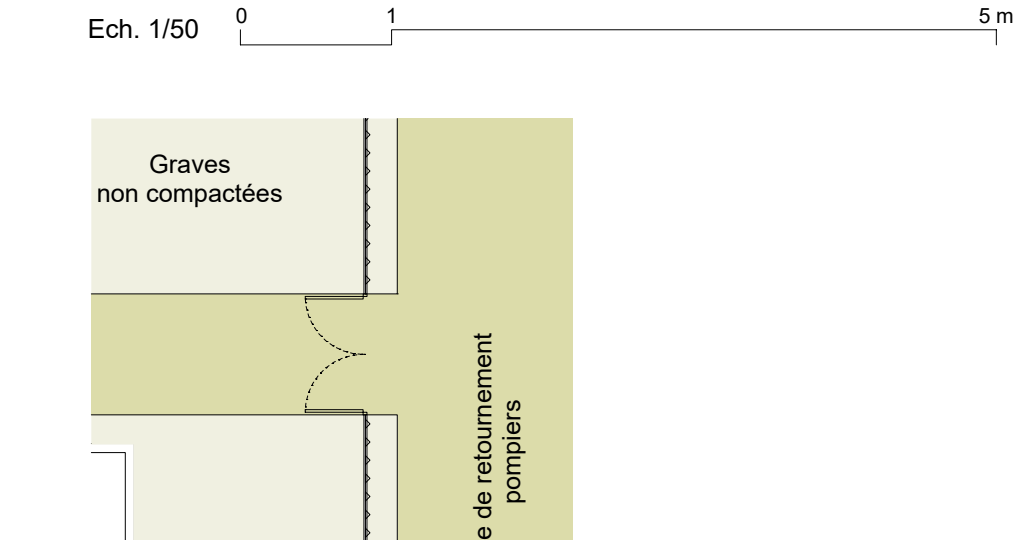
**PC5.4 - PORTAL PRINCIPAL**



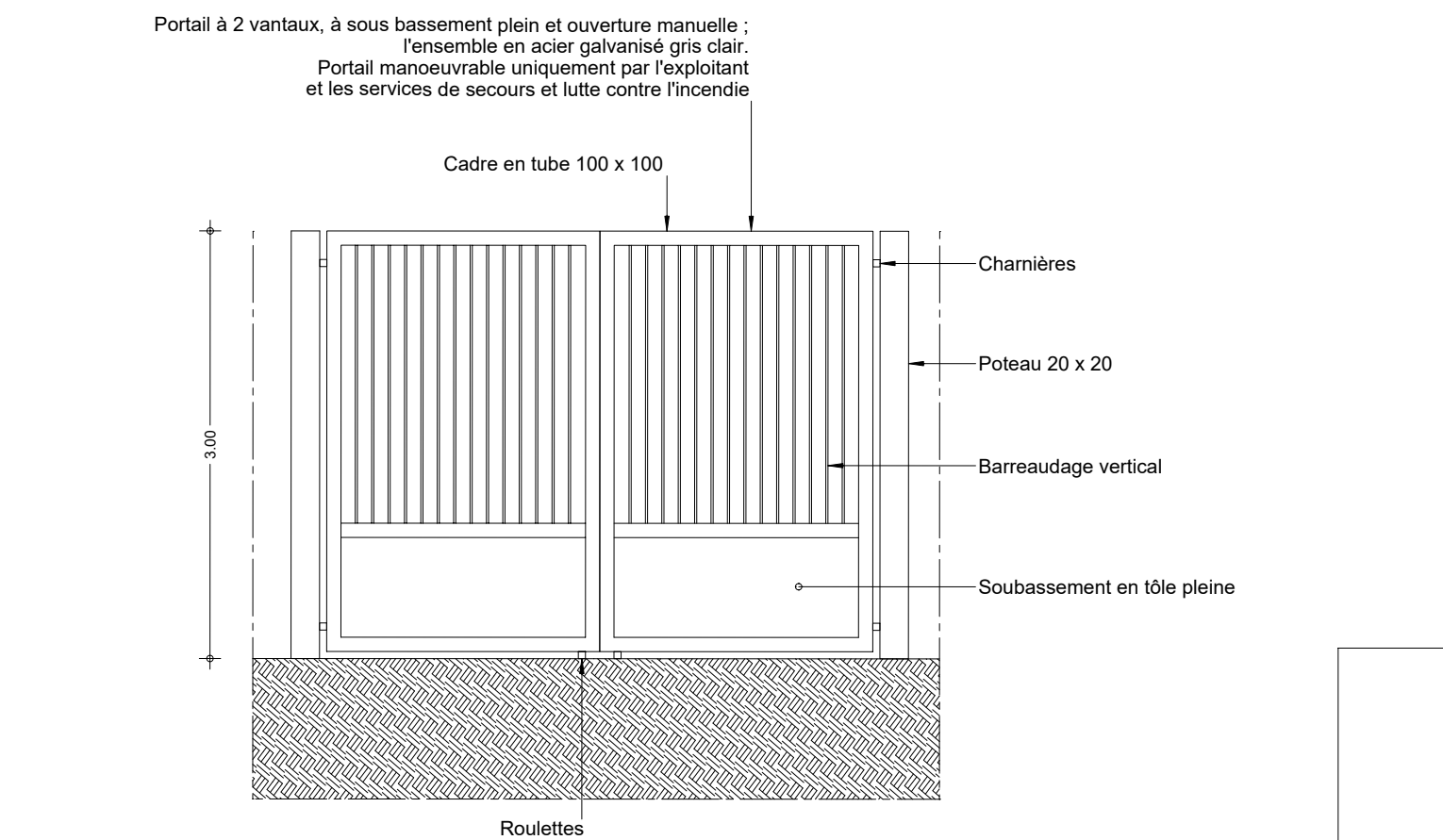
Ech. 1/50 0 1 5 m



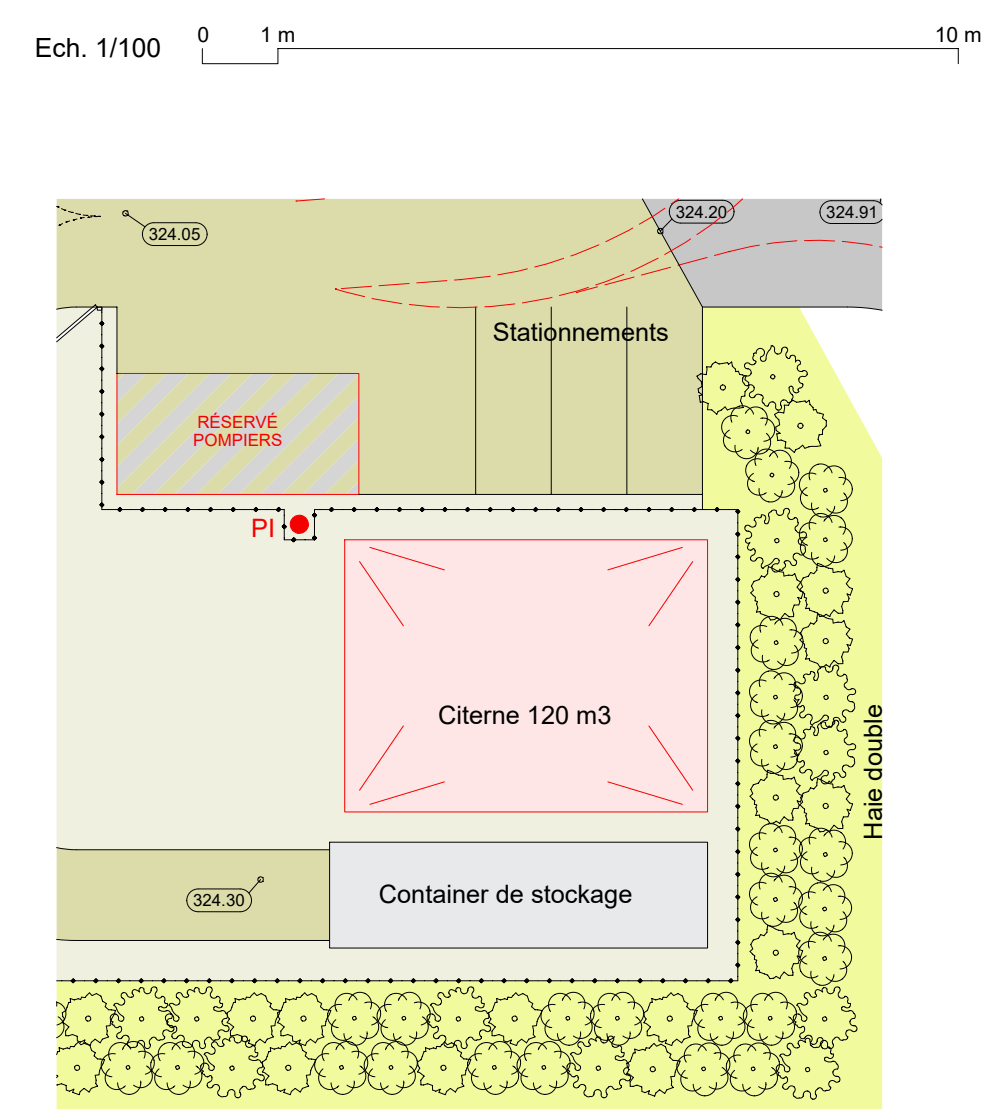
**PC5.5 - PORTAL D'ACCES AU POSTE HTA**



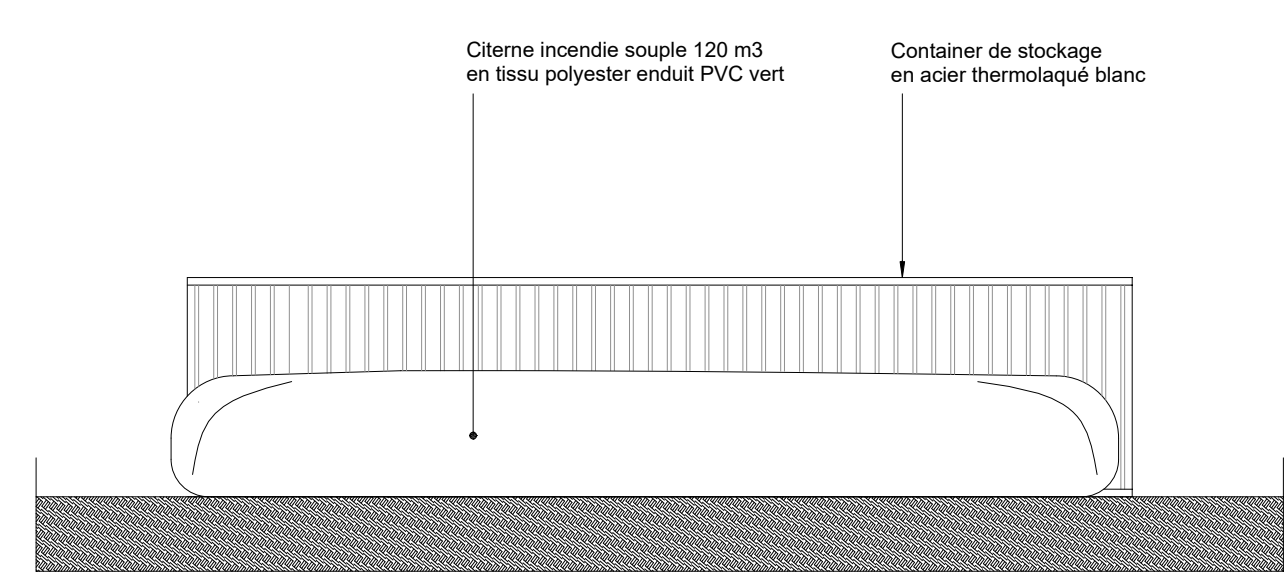
Ech. 1/50 0 1 5 m



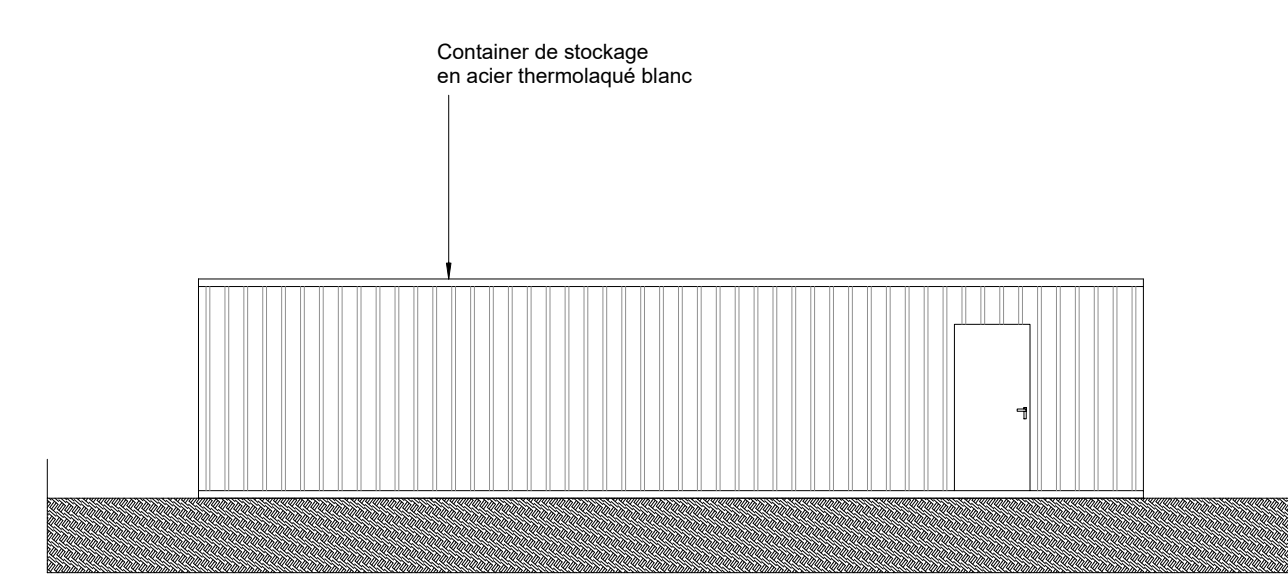
**PC5.3 - CONTAINER DE STOCKAGE ET CITERNE INCENDIE**



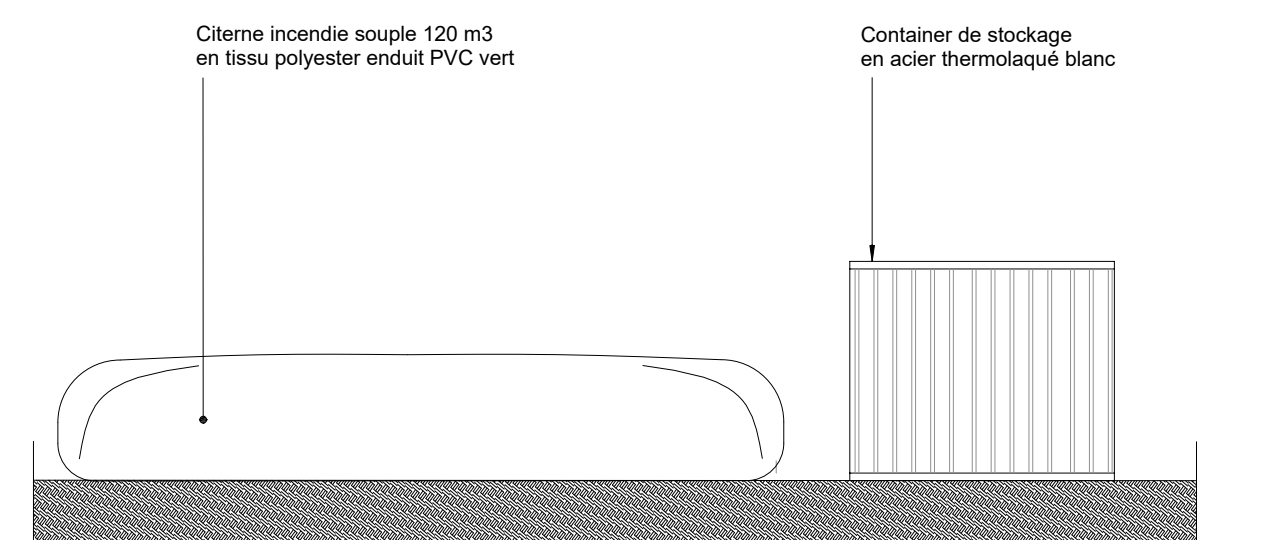
Ech. 1/100 0 1 10 m



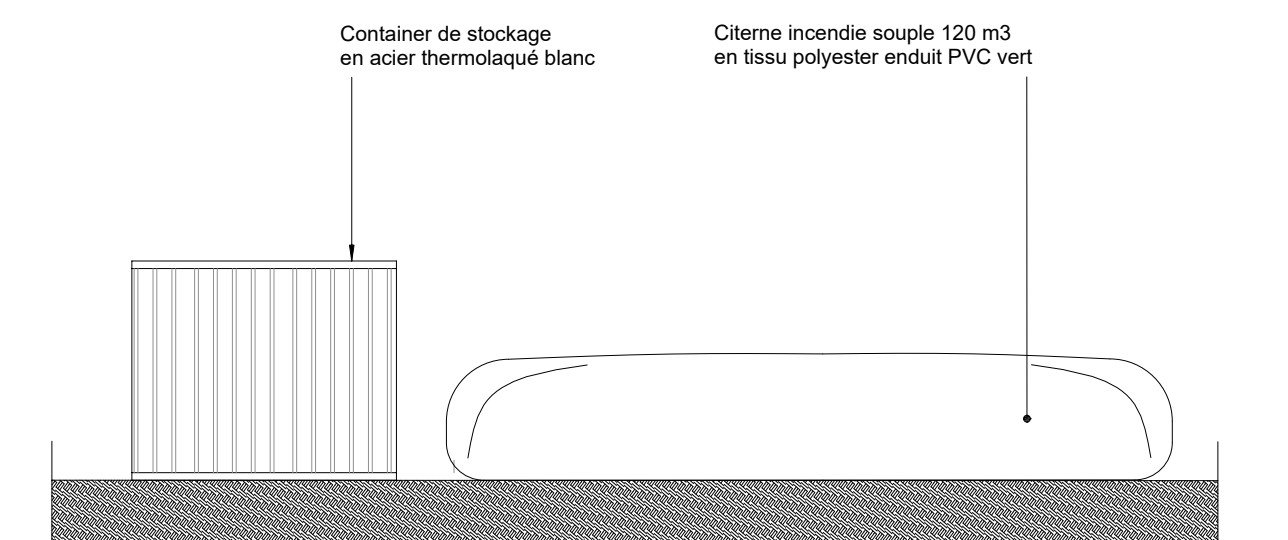
PC5.3.3 - ELEVATION NORD



PC5.3.4 - ELEVATION SUD



PC5.3.1 - ELEVATION OUEST



PC5.3.2 - ELEVATION EST

Métre d'ouvrage			
SAS Harmony RNZ 297, route de l'île sur la Sorgue 84600 Lagrasse			
Objet			
CONSTRUCTION D'UN PARC DE STOCKAGE D'ELECTRICITE route de Pont du Château 63510 Malvirolat			
Plan			
DEMANDE DE PERMIS DE CONSTRUIRE			
N° de doc.		Nom de doc.	
<b>PC5</b>		<b>FACADES</b>	
Ech. : 1/100		Format : A0	
23.01.2024		Mission n°23.001	
Nom du fichier informatique : 23_01_2024_DPC02_PC5_Facades_301_A_24_02_21_YBA			
Ind.	Date	Observations	
0	26/01/24	Ecton originale	
A	21/02/24	Demande de pièces complémentaires 01.	
Projet			
YBA 193, rue des Ecoles 13610 Eyguènes Tel : 04.98.00.13.30 - Fax : 04.98.00.13.34 Email : contact@yambay.com			